

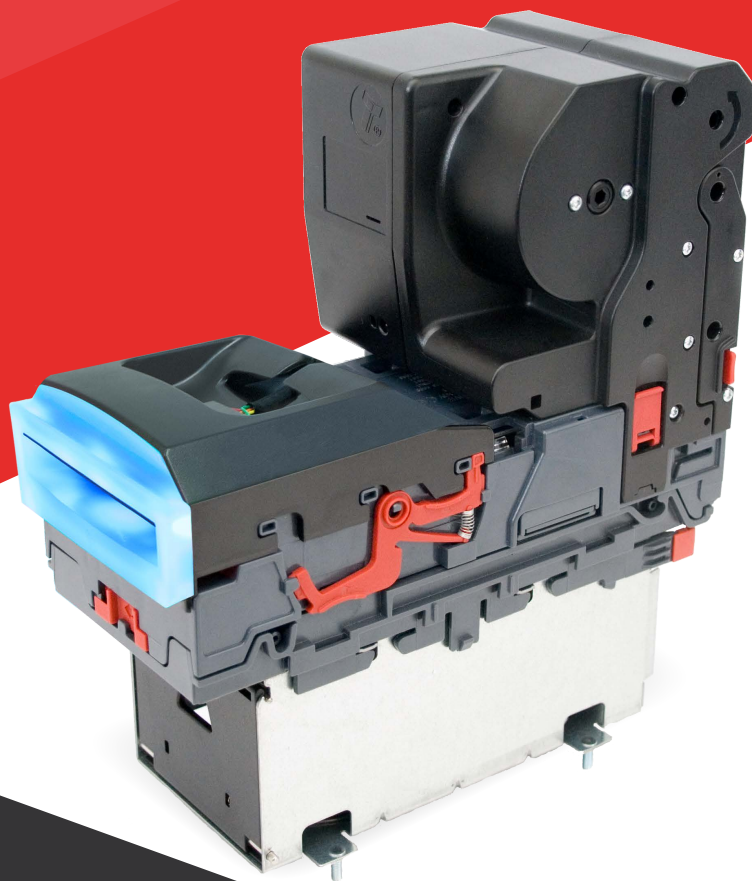


**Innovative Technology**

INTELLIGENCE IN VALIDATION

## NV11+

*“Riciclatore di banconote”*



- Riciclatore di banconote compatto
- Comprovata affidabilità sul campo
- Garantisce significanti riduzioni di costi di interventi
- Ottimizza l'efficienza operativa



### CARATTERISTICHE

- Riciclatore di 30 banconote di una denominazione
- Comprovata affidabilità in diversi mercati Europei
- Significativa riduzione dei livelli di fondo cassa
- Facile mantenimento, aggiornamenti firmware gratuiti
- le banconote presenti nel riciclatore possono essere trasferite nel cashbox



### BENEFICI

- Ottimizza l'efficienza di cassa e riduce la mancanza di denaro
- Riduce l'investimento di denaro all'interno delle macchine
- Riduce il livello di denaro necessario all'operatività della macchina
- Aggiornamenti gratuiti tramite USB, flash card, PC o palmare
- Riduce i costi di interventi dell'operatore

## Specifiche Tecniche

### Alimentazione

Alimentazione: 12V  
Assorbimento  
A riposo: 350mA  
In accettazione: 3A  
Picco: 3.5A

### Protocolli

SSP  
ccTalk  
MDB

### Interfacce

USB  
Open collector

### Dimensioni banconote accettate

Larghezza: 60 - 82mm  
Lunghezza: 115 - 150mm

### Capacità del riciclatore

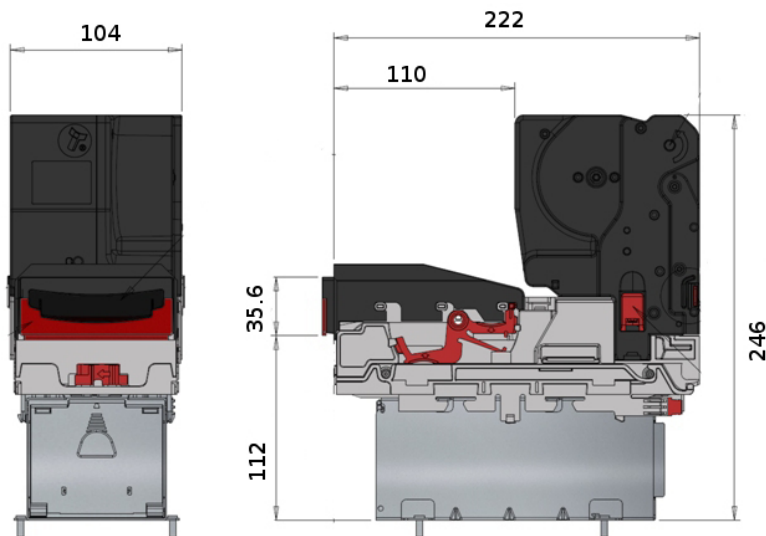
30 banconote

### Frontalini disponibili

Standard da 82mm  
Orizzontale da 82mm  
Illuminato di tutti i color

### Cashbox disponibili

300 pz.  
300 pz. con serratura  
300 o 600 pz. estraibili



- Peso: 2.2kg

**GUARDA GLI ALTRI  
PRODOTTI DI GESTIONE DEL  
DENARO CONTANTE >>**



Innovative Technology Ltd (UK)  
Innovative Business Park  
Derker Street  
Oldham  
OL1 4EQ



+44 (0) 161 626 9999



sales@innovative-technology.com